

MODULI DN 32 E COMPLANARI

made in italy



DISTRIBUZIONE

**DISTRIBUZIONE**

MODULI DN 32 E COMPLANARI



MODULO DI CIRCOLAZIONE M21 DN 32 AE



Codice	Descrizione
400010590	Modulo di circolazione M21 DN32 AE
400010597	Staffe supporto moduli a parete serie M

- MODULO PREASSEMBLATO SOLA SPINTA
- CIRCOLATORE ALTA EFFICIENZA
- TERMOMETRI / VALVOLE DI LETTURA

Modulo di circolazione M21 DN32 AE per la distribuzione energetica dell'acqua di riscaldamento/raffrescamento negli impianti termici. Fornito preassemblato in box di isolamento in materiale polimerico. Sulla mandata è presente un circolatore ad alta efficienza che ottimizza il funzionamento idraulico del sistema mediante funzionamento a Dp costante o Dp variabile.

Una serracinesca permette di isolare il circolatore e permetterne l'agevole sostituzione senza svuotamento dell'impianto. Dotato di due valvole a sfera su mandata e ritorno con termometri per la visualizzazione delle temperature d'impianto.

Caratteristiche tecniche

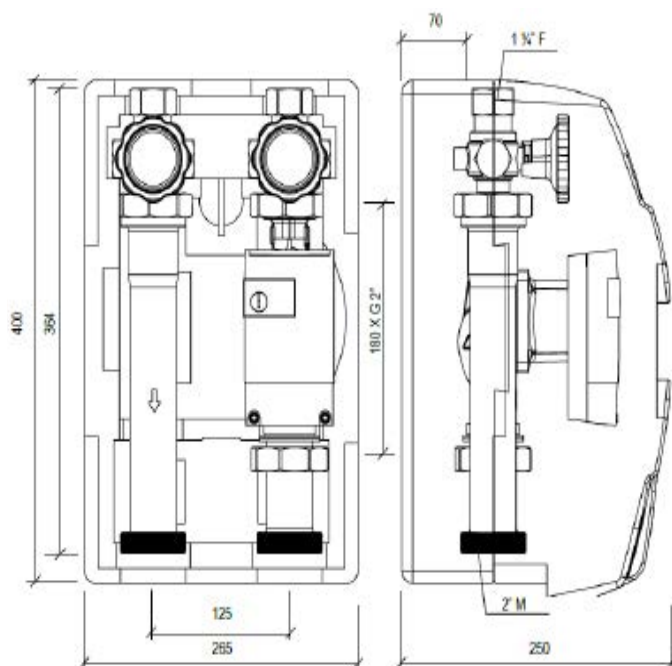
Attacchi	1 1/4" F / 2" M
----------	-----------------

Elemento	Descrizione
CIRCOLATORE	Ghisa
VALVOLE E RACCORDI	Ottone
BOX ISOLAMENTO	EPP

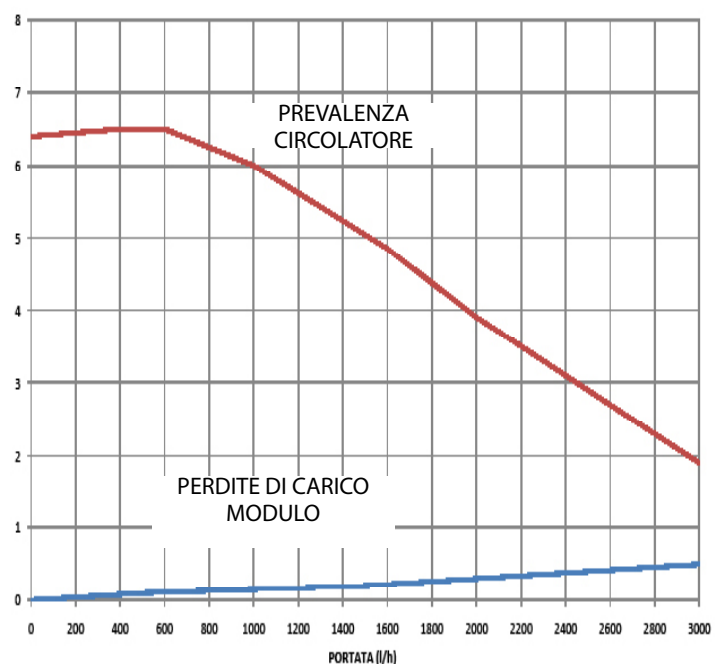
Caratteristiche tecniche circolatore

Produttore	Wilo
Circolatore	Yonos Para 30 / 1-6
Alimentazione	230 V / 50 Hz monofase
Potenza massima assorbita	45 W
Corrente massima assorbita	0.35 A
Classe di protezione	IP44
Temperatura	95 °C
Massima pressione	6 bar
Massima prevalenza	6.3 m _{H2O}

Dimensioni e ingombri



Curva caratteristica circolatore



MODULO DI CIRCOLAZIONE E MISCELAZIONE M22 DN32 AE



Codice	Descrizione
400010616	Modulo M22 DN32 AE
400010597	Staffe supporto moduli a parete serie M

- MODULO MISCELAZIONE ELETTRONICA A PUNTO FISSO
- CIRCOLATORE ALTA EFFICIENZA
- PER RISCALDAMENTO E RAFFRESCAMENTO

Modulo di circolazione e miscelazione a punto fisso M22 DN32 AE per la distribuzione energetica dell'acqua di riscaldamento/raffrescamento negli impianti termici. Fornito preassemblato in box di isolamento in materiale polimerico. Sulla mandata è presente un circolatore ad alta efficienza che ottimizza il funzionamento idraulico del sistema mediante funzionamento a Dp costante o Dp variabile. Dotato di due valvole a sfera su mandata e ritorno con termometri per la visualizzazione delle temperature d'impianto. La miscelazione avviene tramite valvola con servomotore elettronico (24 V, coppia 6 Nm, IP41) dotato di sonda a contatto inclusa

Campo di regolazione 5-95°C, quindi utilizzabile in riscaldamento o raffreddamento.

Caratteristiche tecniche

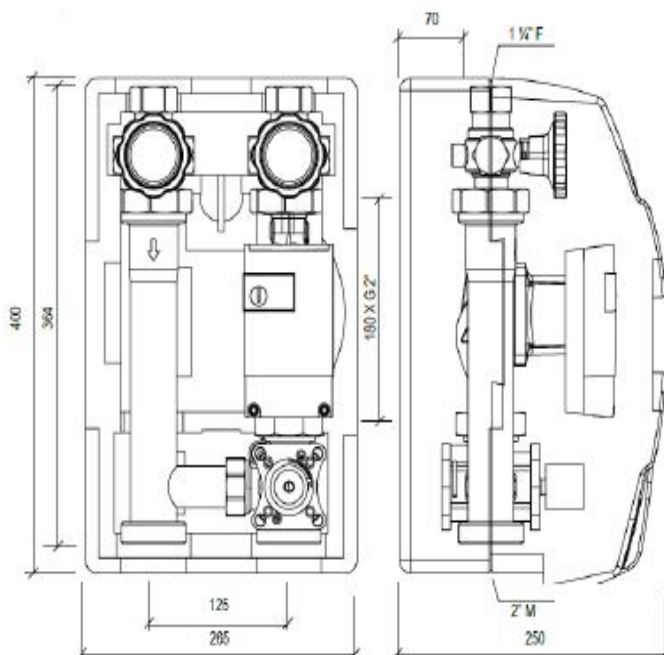
Attacchi	2" M / 1 1/4" F
----------	-----------------

Elemento	Descrizione
CIRCOLATORE	Ghisa
VALVOLE E RACCORDI	Ottone
BOX ISOLAMENTO	EPP

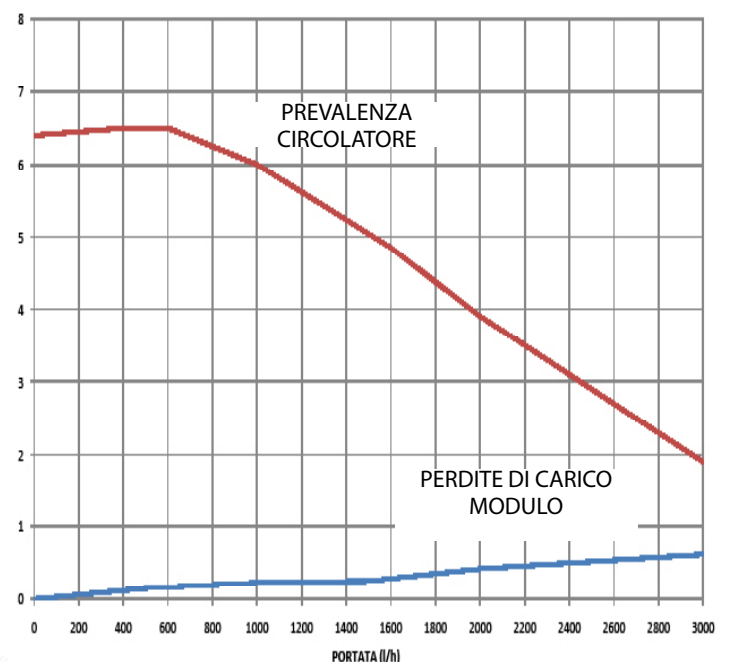
Caratteristiche tecniche circolatore

Produttore	Wilo
Circolatore	Yonos Para 30 / 1-6
Alimentazione	230 V / 50 Hz monofase
Potenza massima assorbita	45 W
Corrente massima assorbita	0.35 A
Classe di protezione	IP44
Temperatura	95 °C
Massima pressione	6 bar
Massima prevalenza	6.3 m _{H2O}

Dimensioni e ingombri



Curva caratteristica circolatore





DISTRIBUZIONE

MODULI DN 32 E COMPLANARI



MODULO DI CIRCOLAZIONE M24 DN 32 AE



Codice	Descrizione
400010600	Modulo di circolazione M24 DN32 AE / 0-10 V
400010618	Modulo di circolazione M24 DN32 AE / 3 Punti
400010597	Staffe supporto moduli a parete serie M

- MODULO MISCELAZIONE CLIMATICA
- CIRCOLATORE ALTA EFFICIENZA
- TERMOMETRI / VALVOLE DI LETTURA
- PER RISCALDAMENTO E RAFFREDDAMENTO

Elemento	Descrizione
CIRCOLATORE	Ghisa
VALVOLE E RACCORDI	Ottone
BOX ISOLAMENTO	EPP

Modulo di circolazione e miscelazione M24 DN32 AE per la distribuzione energetica dell'acqua di riscaldamento/raffrescamento negli impianti termici. Fornito preassemblato in box di isolamento in materiale polimerico. Sulla mandata è presente un circolatore ad alta efficienza che ottimizza il funzionamento idraulico del sistema mediante funzionamento a Dp costante o Dp variabile.

Una serracinesca permette di isolare il circolatore e permetterne l'agevole sostituzione senza svuotamento dell'impianto. Dotato di due valvole a sfera su mandata e ritorno con termometri per la visualizzazione delle temperature d'impianto.

Dotato di servomotore con segnale di comando poporzionale 0-10V coppia 6Nm, alimentazione 24 DC/AC oppure segnale di comando 3 P alimentazione 230 V con tempo di corsa 120 secondi.

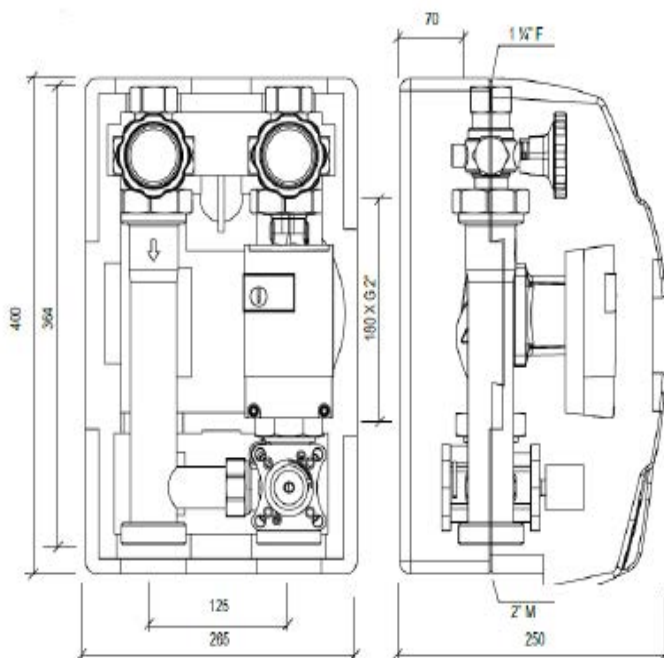
Caratteristiche tecniche circolatore

Produttore	Wilo
Circolatore	Yonos Para 30 / 1-6
Alimentazione	230 V / 50 Hz monofase
Potenza massima assorbita	45 W
Corrente massima assorbita	0.35 A
Classe di protezione	IP44
Temperatura	95 °C
Massima pressione	6 bar
Massima prevalenza	6.3 m _{H2O}

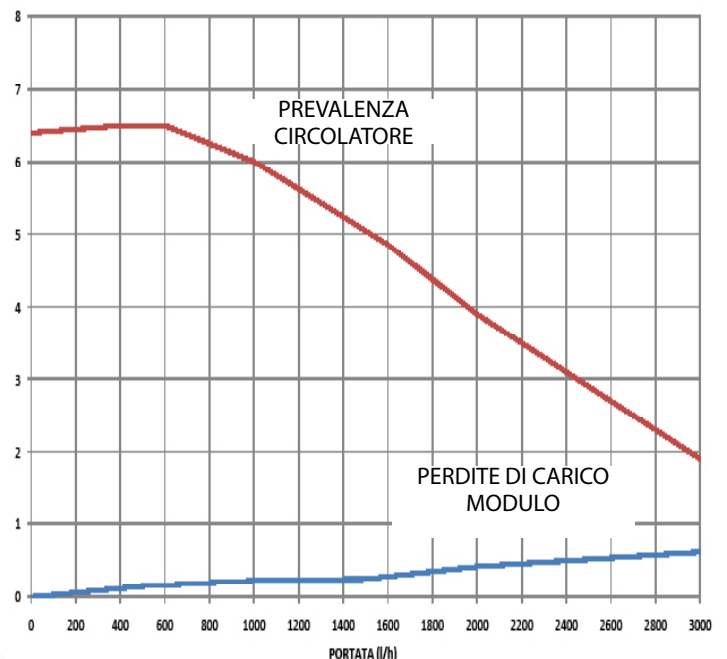
Caratteristiche tecniche

Attacchi	2" M / 1 1/4" F
----------	-----------------

Dimensioni e ingombri



Curva caratteristica circolatore



COLLETORE COMPLANARE MV DN32

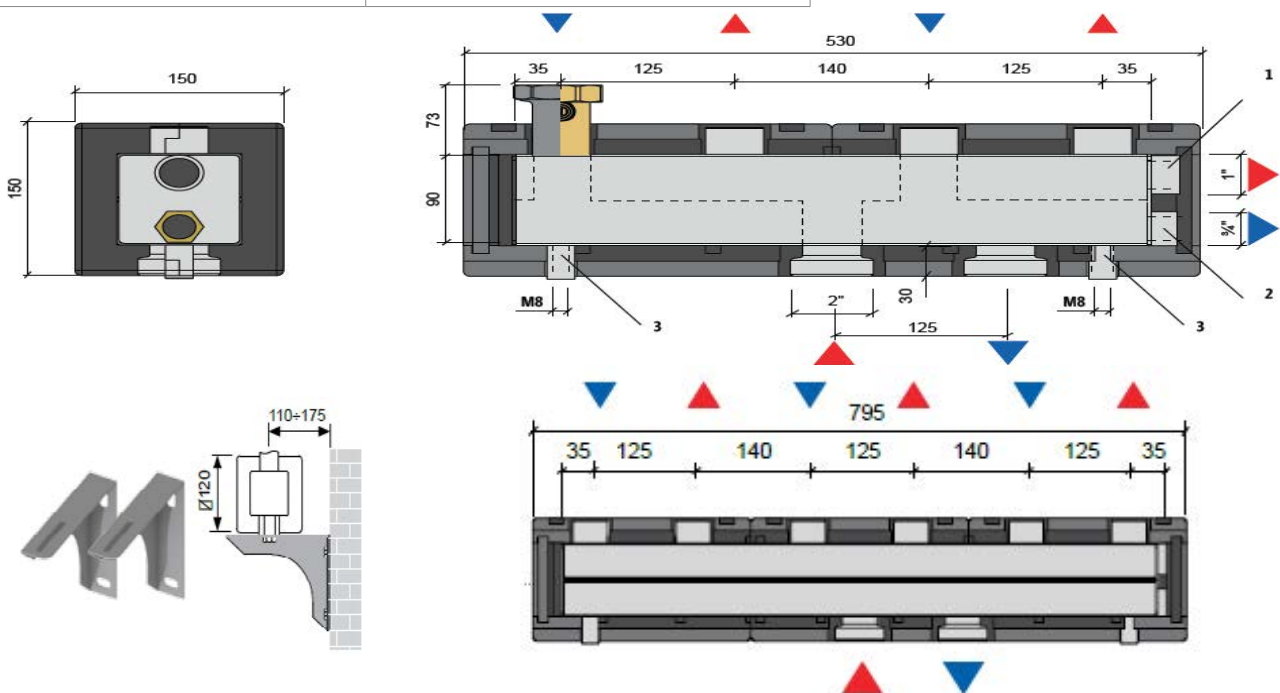


Codice	Descrizione
400010592	Collettore complanare MV2 DN32
400010593	Collettore complanare MV3 DN32
400010578	Staffe a parete collettore complanare MV
400010598	Kit collegamento moduli M DN32
400010353	Raccordo adattatore singolo DN25 su DN32

Collettore complanare di distribuzione per moduli serie M DN 32 in tubolare elettrosaldato e zincato. Completo di isolamento termico in EPS. Spessore isolamento 25 mm.

Caratteristiche tecniche

Pressione massima	6 Bar
Temperatura massima	120°C
Perdite di carico a 3000 l/h MV2	150 mm H ₂ O
Perdite di carico a 3000 l/h MV3	160 mm H ₂ O



KIT COLLEGAMENTO MODULI M DN32



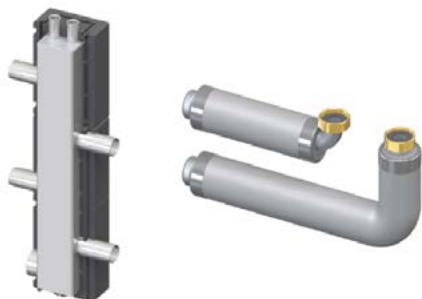
Per collegare i moduli di circolazione serie M DN32 al collettore è necessario utilizzare il Kit di collegamento. Per ogni modulo sono necessari 2 kit di collegamento.

RACCORDO ADATTATORE DN25 SU DN32



Raccordo adattatore singolo composto da raccordo 1"1/4 F x 1"1/2 con calotta girevole e guarnizione 1"1/2 in EPDM. Consente l'installazione dei moduli di spinta serie M DN25 sui collettori complanari MV DN32. Sono necessari due raccordi per ogni modulo da installare (uno per mandata e uno per ritorno).

SEPARATORE IDRAULICO MV DN32

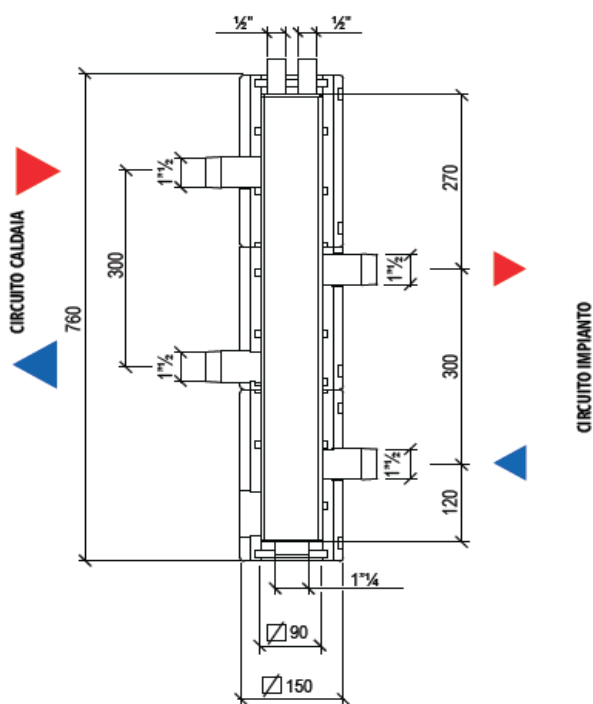


Codice	Descrizione
400010594	Separatore idraulico MV DN32
400010595	Kit tubi per MV2 DN32
400010596	Kit tubi per MV3 DN32

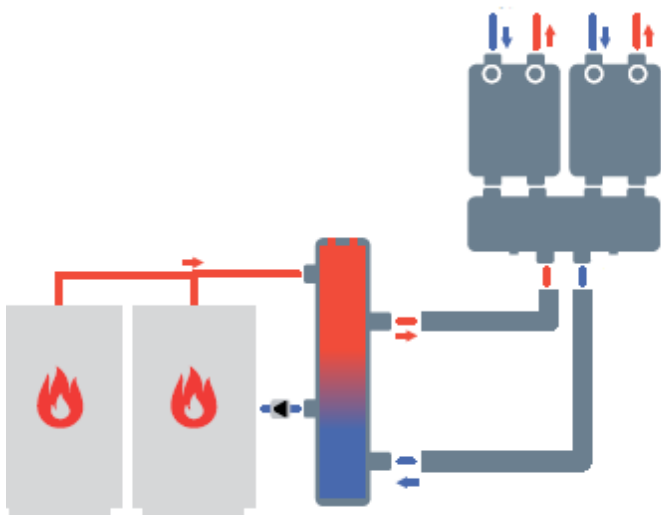
Separatore idraulico d'impianto per moduli serie M DN 32 in tubolare elettrosaldato e zincato. Completo di isolamento termico in EPS. Spessore isolamento 25 mm.

Caratteristiche tecniche

Pressione massima	6 Bar
Temperatura massima	100°C
Capacità	4.8 l
Perdite di carico a 6500 l/h	250 mm H ₂ O
Portata nominale massima	6500 l/h



ESEMPI DI APPLICAZIONE PER MODULI M



I moduli di circolazione e miscelazione serie M DN32 sono utilizzati per la circolazione e miscelazione di volumi d'acqua maggiori rispetto ai moduli DN25. La loro versatilità li porta ad essere installati in impianti misti quali ad esempio zone radianti di diversa superficie e quindi portata o a servizio di altri utilizzatori di energia.

Nell'esempio un generatore termico lavora ad alta temperatura su separatore idraulico DN32 quale disgiuntore delle portate d'impianto connesso tramite apposito kit di collegamento al collettore complanare MV2 DN32.



Questa scheda ha valore indicativo. Kloben si riserva il diritto di apportare in qualunque momento, senza preavviso, modifiche per ragioni tecniche o commerciali agli articoli illustrati. Le informazioni contenute in questa scheda tecnica non esentano l'utilizzatore dal seguire scrupolosamente le normative e le norme di buona tecnica in vigore.

Per ulteriori informazioni tecniche consultare il sito internet o contattare il servizio di consulenza: ufficio.tecnico@klobenindustries.it



Kloben Industries S.r.l.
Sede legale: Via Pier Luigi Da Palestrina, 2 - 20124 Milano
Sede operativa: Via Dell'Artigianato, 58 - 37051 Bovolone - VR
T. +39 045 4743243 - F +39 045 92853852
info@klobenindustries.it - www.kloben.it