

















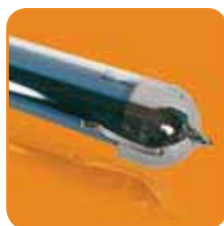








**COLLETORE**  
**SKY 21**  
**CPC 58**  
**SUPERFICIE**  
**LORDA 3,75 m<sup>2</sup>**



Sistema di fissaggio "EASY CHANGE"

**DESCRITTIVA PRODOTTO**

Collettore solare Kloben mod. SKY 21 CPC 58 costituito da una serie di tubi in vetro borosilicato a doppia intercapedine, saldati all'estremità, al cui interno è provocato il vuoto. L'intercapedine interna è resa selettiva per l'assorbimento della radiazione elettromagnetica solare per mezzo di una metallizzazione multistrato denominata "CERMET", creata utilizzando prodotti completamente riciclabili.

L'unità di assorbimento è formata da un circuito in rame curvato a forma di "U", posizionato a contatto con appositi assorbitori di calore in alluminio, che ne aumentano la superficie di scambio di calore. Ogni unità è racchiusa in un tubo di vetro, e viene poi connessa in parallelo ad un collettore situato sulla testata del pannello, che raccoglie il fluido vettore che scorre in ogni circuito. Telaio metallico in profilato di adeguato spessore in alluminio elettrocolorato, come previsto dalle normative per una resistenza alla corrosione in nebbia salina. Il montaggio dei singoli elementi costituenti la struttura avviene

mediante speciali squadrette per un semplificato montaggio ad incastro.

Struttura di protezione del collettore di distribuzione in rame realizzata in alluminio elettrocolorato, completamente isolato con particolare isolante incombustibile classe 0 (ISO - DIS 1182.2), idrorepellente e a bassa biopersistenza. Lamina riflettente a bassa iridescenza (normative EN 573/3 - EN 485/2 - EN 485/4 e test standard per ossidazione anodica DIN 50943) appositamente realizzato per riflettere con percentuali superiori al 90% della luce totale, sfruttando il sistema CPC (Compound Parabolic Concentrator).

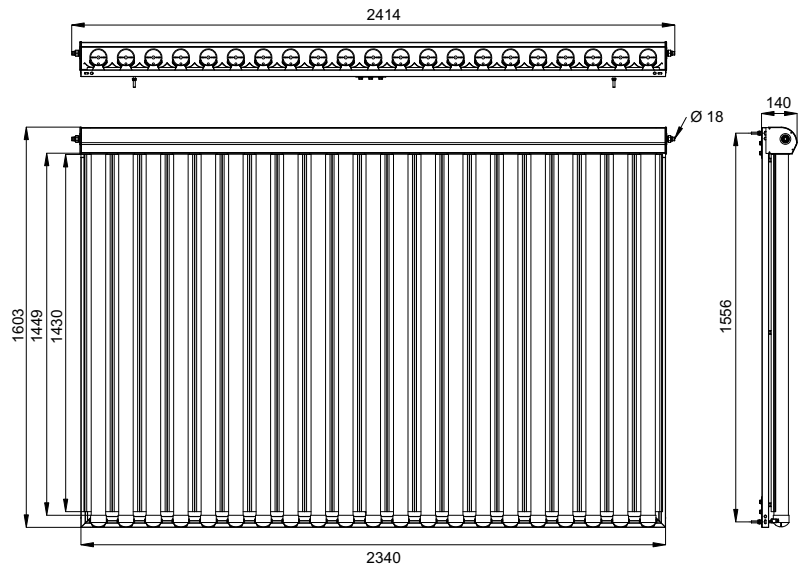
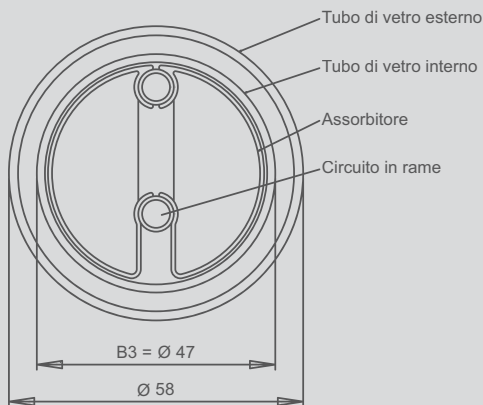
**VANTAGGI**

- Studiato e dimensionato per le grandi utenze
- Ottimo rapporto qualità/prezzo
- Attacchi collettore Ø 18 mm
- Smontaggio dei tubi semplificato grazie al nuovo sistema EASY CHANGE
- Ridotte perdite termiche grazie alla tecnologia sottovuoto

**LISTINO**

Codice	Nome	Descrizione	Imballo
101010069	COLLETORE SKY 21 CPC 58	COLLETORE SOLARE 3,75 m <sup>2</sup>	1

## DISEGNI TECNICI



## CERTIFICAZIONE

Collettore solare certificato conformemente alle normative EN 12975-1:2006 e EN 12975-2:2006 secondo schema normativo europeo Solar Keymark.

Ente certificatore **DIN CERTCO**

Laboratorio certificatore: ITW, Institut für Thermodynamik und Wärmetechnik - Universität Stuttgart.



### RESISTENZA ALL'IMPATTO

According to SABS 1210:1992  
Test Report n° 08SU34

**13,6 J**  
max valore di prova

### ENERGIA FORNITA

Test di Würzburg  
(3 m<sup>2</sup> area apertura)

**733 kWh/(m<sup>2</sup> anno)**

## SPECIFICHE TECNICHE

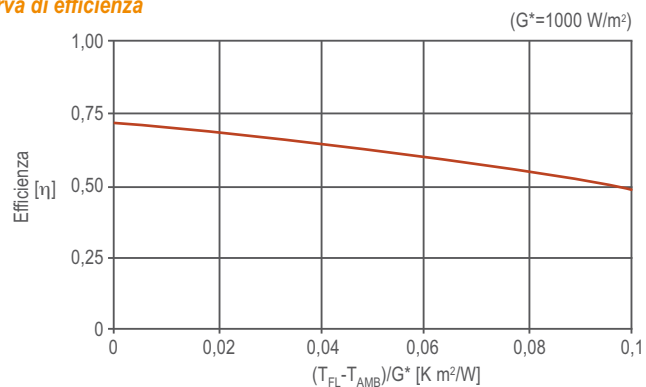
Numero di tubi	21
Diametro esterno tubi sottovuoto	58 mm
Attacchi collettore	18 mm
Rendimento ( $\eta_0$ )	71,80%
Coefficiente di perdita termica ( $a_1$ )	0,974 W/m <sup>2</sup> K
Coefficiente di perdita termica ( $a_2$ )	0,005 W/m <sup>2</sup> K <sup>2</sup>
Pressione massima d'esercizio	6,0 bar
Portata ottimale	1 l/min m <sup>2</sup>
Peso a vuoto	76 kg
Contenuto di liquido	2,68 l
Superficie lorda	3,75 m <sup>2</sup>
Superficie di apertura	3,31 m <sup>2</sup>
Superficie di assorbimento	1,42 m <sup>2</sup>

## DIMENSIONI

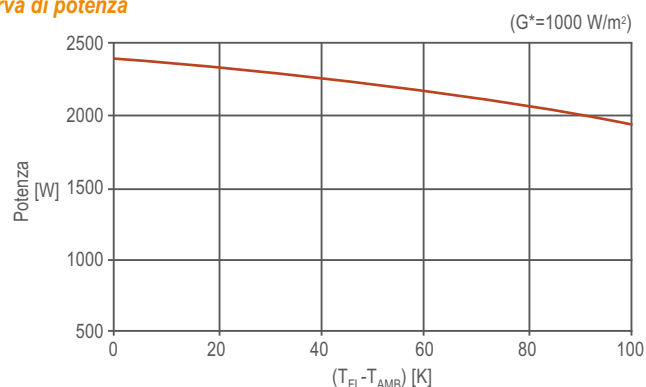
Larghezza (con raccordi)	2340 (2414) mm
Altezza	1603 mm
Profondità	140 mm

## PRESTAZIONI

### Curva di efficienza



### Curva di potenza



### Perdite di carico

