



TOTALENERGY NRG PRO

Linea Integrazione



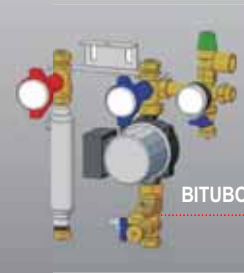
Sistemi solari a circolazione forzata da 350, 650 e 1000 litri
Produzione acqua calda sanitaria e integrazione con impianti radianti



Kloben
Solar Evolution



**PRODUZIONE ENERGETICA
BEST PERFORMANCE**



**STAZIONE SOLARE
LOW-FLOW
BITUBO CON DEGASATORE**



**MODULO HYDRO PACK
PER LA PRODUZIONE
ISTANTANEA DI ACQUA
CALDA SANITARIA**

TOTALENERGY NRG PRO

Sistemi a circolazione forzata da 350, 650 e 1000 litri



PRODUZIONE
DI A.C.S. E
INTEGRAZIONE
AL RISCALDAMENTO
RADIANTE



Sistemi solari a circolazione forzata costituiti da collettori solari SKY 18 CPC 58 a tubi sottovuoto e accumulo termico doppio serpentino plug&play, concepiti per la produzione rapida di acqua calda sanitaria e l'integrazione d'impianti radianti a bassa temperatura.

L'accumulo termico è un bollitore con doppio serpentino interno in acciaio: l'inferiore a doppia spira per massimizzare l'apporto energetico solare, il superiore a spira singola per l'apporto energetico da altre fonti, quali pompa di calore, termocamino. Se installato l'apposito kit valvola deviatrice, si può utilizzare anche il serpentino superiore con la fonte solare.

La facilità d'installazione dei sistemi NRG PRO è assicurata dal modulo plug&play applicato sul bollitore, contenente la stazione solare preassemblata e l'Hydro Pack per la produzione istantanea di acqua calda sanitaria, pronto per l'allacciamento alla rete idrica senza ulteriori collegamenti idraulici né di collegamento a serbatoi aggiuntivi per accumulo acqua calda. Il modulo è protetto da una scocca rinforzata. I sistemi sono completati dai performanti collettori solari SKY CPC 58 a tubi sottovuoto e da una centralina COSMET di regolazione con possibilità d'interazione con altre fonti energetiche.

Detraibilità fiscale del 55% in 5 anni.



KIT DI FISSAGGIO DA SCEGLIERE A PARTE PER SUPERFICIE PIANA, PER TETTO INCLINATO O DA INCASSO

VANTAGGI

- Funzionamento tutto l'anno grazie alla tecnologia dei tubi sottovuoto
- Sistema specifico per l'integrazione energetica degli edifici con impianti radianti
- Ridotto ingombro sul tetto: solo 2 collettori SKY CPC 58
- Produzione di acqua calda sanitaria in istantaneo (no rischio legionella)
- Flessibilità del sistema: massima integrazione con altre forme energetiche (caldaia, termocamino, pompa di calore)
- Compattezza ed estetica accattivante
- Facilità e velocità di installazione
- Minime dispersioni di calore: isolamento su tutta la superficie del bollitore
- Allacciamenti idraulici e solari di tipo plug and play
- Ridotti consumi elettrici (pompa di classe B)
- Smontaggio semplificato dei tubi dei collettori

DIMENSIONAMENTO INDICATIVO

I sistemi NRG PRO sono indicati per soddisfare l'esigenza d'integrazione energetica negli impianti radianti a bassa temperatura come segue:

Zona	m ² impianto radiante per m ² solare
NORD	10-12 m ²
CENTRO	12-15 m ²
SUD	14-18 m ²

TOTALENERGY NRG	350 PRO	650 PRO	1000 PRO
AREA LORDA DEL SISTEMA	6,44 m ²	9,66 m ²	12,88 m ²

COMPONENTI DEI SISTEMI

TOTALENERGY NRG	350 PRO	650 PRO	1000 PRO
COLLETTORE SOLARE SKY CPC 58	2x18 tubi	3x18 tubi	4x18 tubi
ACCUMULO DOPPIO SERPENTINO	350 litri	650 litri	1000 litri
STAZIONE SOLARE LOW-FLOW 2-16 l/min			
MODULO HYDROPACK INTEGRATO COMPLETO DI:			
- valvola miscelatrice	- scambiatore a piastre		
- pompa classe B	- raccorderia e componentistica		
CENTRALINA SOLARE COSMET	1	1	1
VASO ESPANSIONE 10 BAR	1x35 litri	1x50 litri	1x80 litri
KIT RACCORDO SOLARE CON SFIATO MANUALE	1	1	1
ANTIGELO SPECIALE	2x20 kg	1x10 kg 2x20 kg	3x20 litri
VERSIONE PLUS CALDAIA A CONDENSAZIONE A METANO CON SONDA	1x25 kW	1x25 kW	1x35 kW

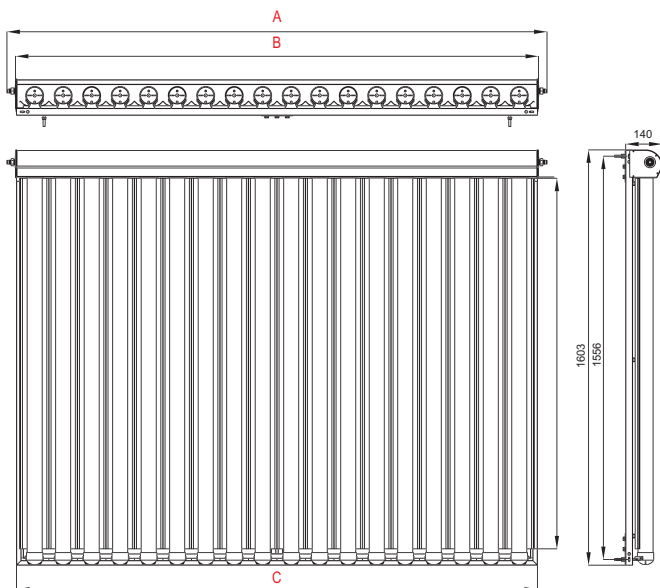


COLLETTORE SOLARE CERTIFICATO CONFORMEMENTE ALLE NORMATIVE EN 12975-1:2006 E EN 12975-2:2006 SECONDO SCHEMA NORMATIVO EUROPEO SOLAR KEYMARK. ENTE CERTIFICATORE DIN CERTCO. LABORATORIO CERTIFICATORE: ITW, INSTITUT FÜR THERMODYNAMIK UND WÄRMETECHNIK - UNIVERSITÄT STUTTGART.



ENERGIA PRODOTTA DAL COLLETTORE IN WÜRZBURG CON SISTEMA DA 3 m²

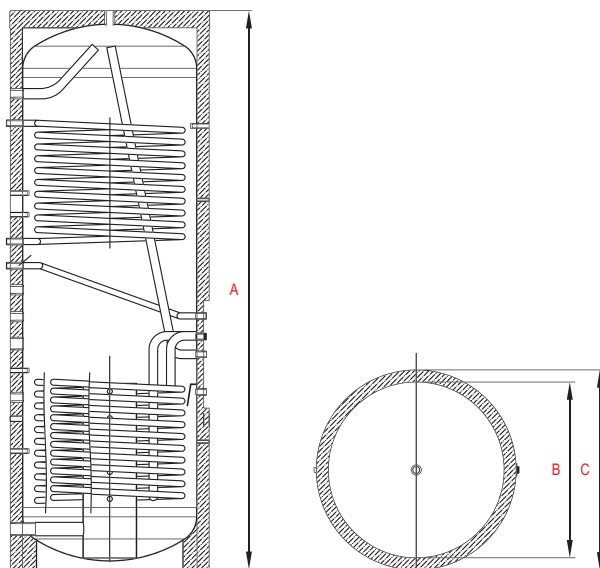
INGOMBRI E SPECIFICHE COLLETTORI SOLARI



Diametro esterno tubi sottovuoto: **58 mm**
 Attacchi collettore: **18 mm**
 Rendimento: $\eta_{10} = 71,80\%$
 Coefficienti di perdita termica: $a_1 = 0,974 \text{ W/m}^2\text{K} - a_2 = 0,005 \text{ W/m}^2\text{K}^2$
 Pressione massima d'esercizio: **6,0 bar**
 Portata ottimale: **1 l/min m²**

Dimensioni	SKY 18 CPC 58
A (mm)	2084
B (mm)	2018
C (mm)	2010
Numero di tubi	18
Peso a vuoto	65 kg
Contenuto di liquido	2,60 litri
Superficie lorda	3,22 m ²
Superficie di apertura	2,84 m ²
Superficie di assorbimento	1,22 m ²

INGOMBRI E SPECIFICHE BOLLITORI



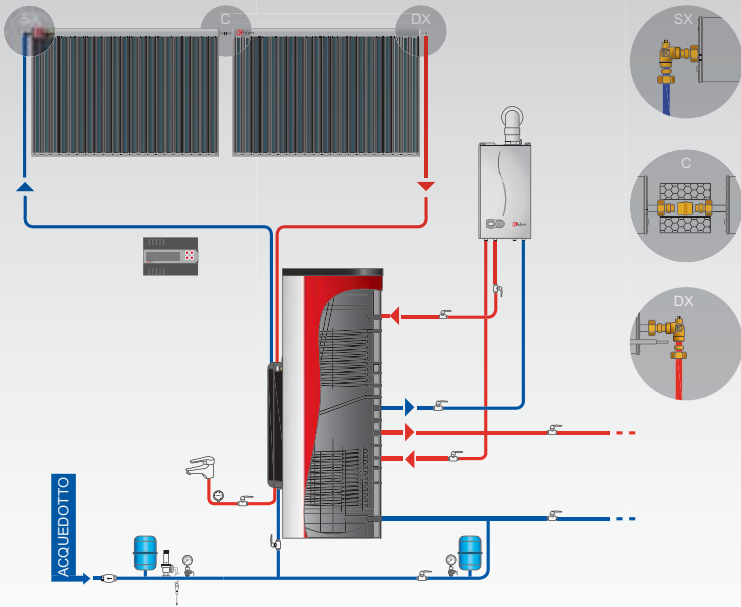
Bollitore
 Isolamento
 Conducibilità termica isolamento
 Densità isolamento
 Pressione massima esercizio
 Temperatura massima esercizio

acciaio St 37.2
 poliuretano schiumato
0,023 W/mK
40 kg/m³
6 bar
95°C

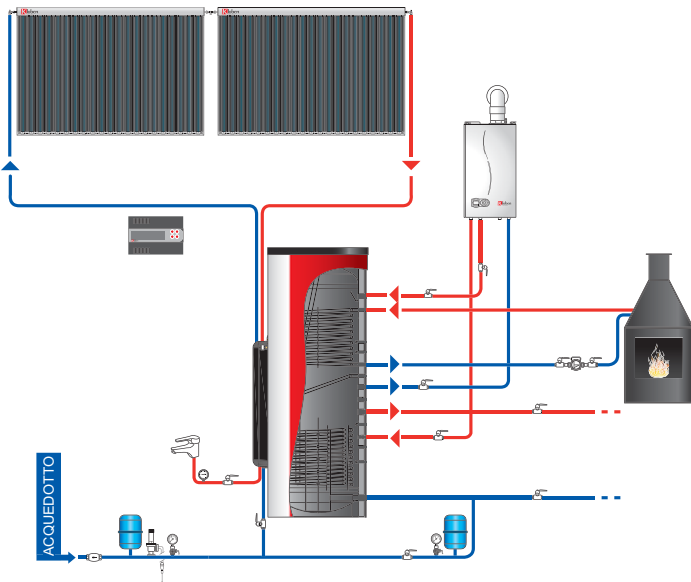
Dimensioni	350 litri	650 litri	1000 litri
A (mm)	1945	2079	2064
B (mm)	500	650	790
C (mm)	590	740	880
Dati serpentine superiore - inferiore	sup - inf	sup - inf	sup - inf
Superficie (m ²)	0,8 - 1,6	1,3 - 2,6	1,8 - 3,5
Portata (l/min)	5 - 10	8 - 16	8 - 16
Perdita carico (mbar)	80 - 80	70 - 70	40 - 40
Contenuto (l)	2,7 - 5,5	5,9 - 11,8	11,6 - 22,7
Pressione max (bar)	6 - 6	6 - 6	6 - 6

* La produttività dell'impianto dipende dalla latitudine d'installazione. Il dimensionamento è ipotizzato considerando l'installazione in un edificio ben isolato con esposizione dei collettori solari 0° sul. Inclinazione di falda 45° e tubazioni di mandata perfettamente raccordate e isolate. Il dimensionamento indicativo è inoltre calcolato presupponendo un'integrazione energetica del 100/40% annuo su di un impianto radiante per ogni metro quadro di superficie solare installata.

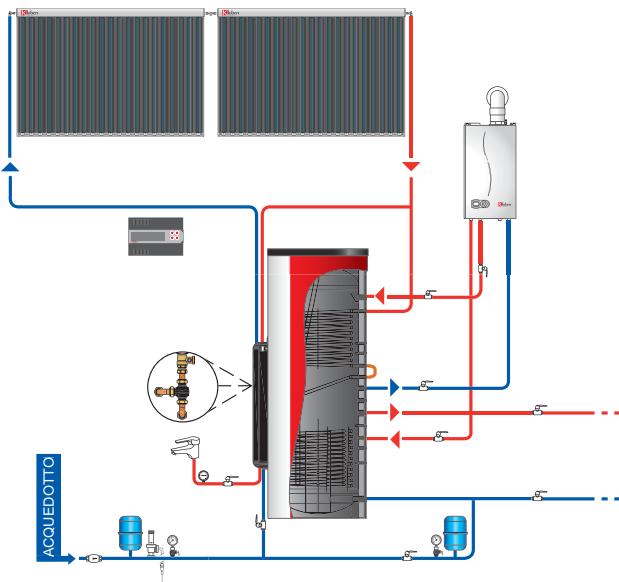
SCHEMA IDRAULICO CON CALDAIA



SCHEMA IDRAULICO CON CALDAIA E TERMOCAMINO



SCHEMA IDRAULICO CON CALDAIA E DOPPIO SOLARE



Dati, misure, articoli, caratteristiche dei prodotti, immagini e descrizioni contenuti nei listini e in ogni altro materiale cartaceo o elettronico pubblicato da Kloben (Turco Group S.r.l.), sono da considerarsi puramente indicativi e possono variare in qualsiasi momento senza nessun preavviso. La presente scheda ha validità esclusivamente per il mercato italiano.

UNIT | ADV Rev.2 - 11/2009

unitadvit - 0487_09

Linea Diretta
☎ 045 923 7300

Kloben
 Solar Evolution

Sistemi Solari con
 Collettori Sottovuoto
 e Sistemi Radianti
 ad Alte Prestazioni

Turco Group S.r.l.
 Via dell'Artigianato 58
 37051 Bovolone Verona
 T +39 045 923 7300
 F +39 045 797 1866
 info@kloben.it

www.kloben.it

