

MANUALE TECNICO



ATON-S 0

STAFFAGGIO X TETTO PIANO



Indice

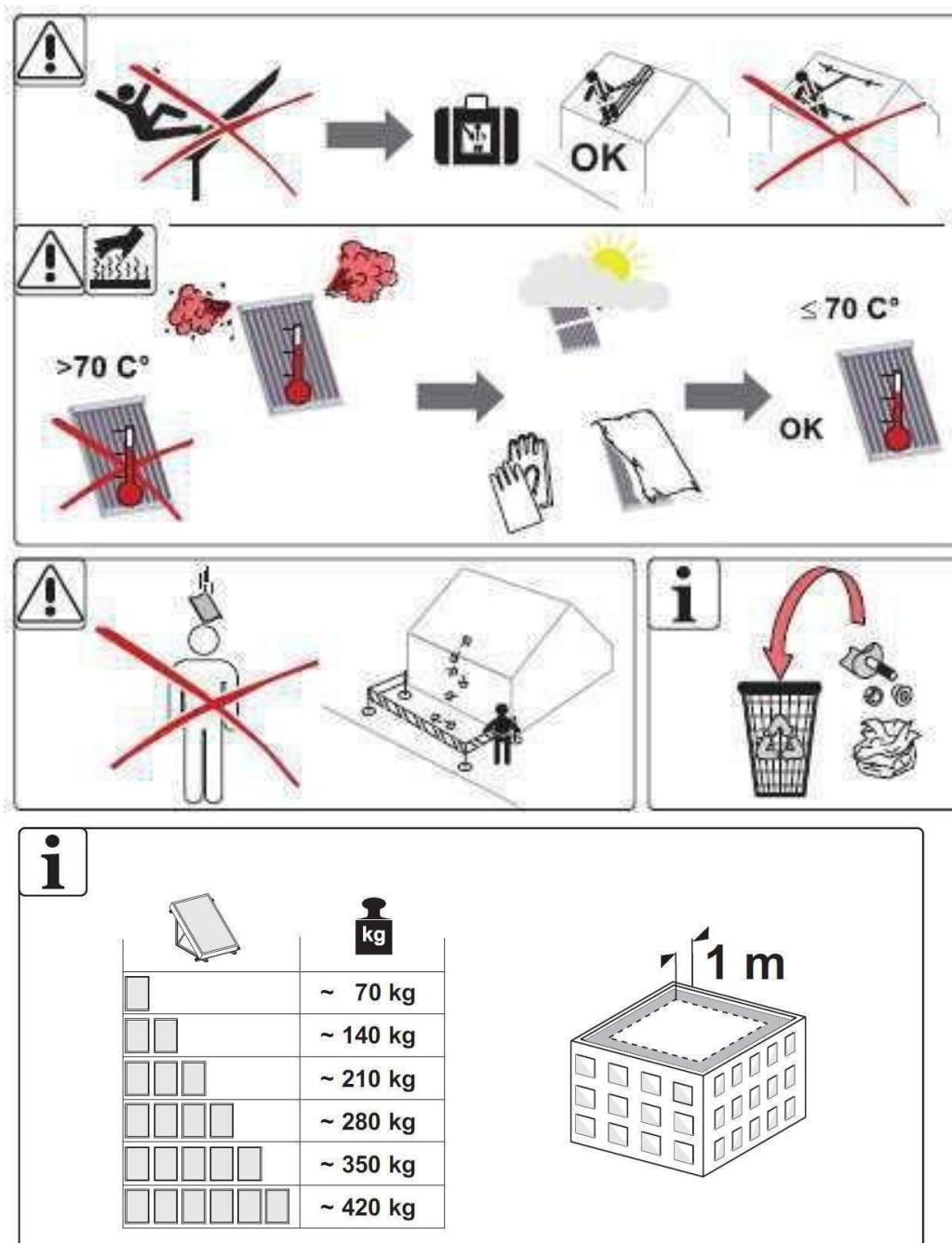
1. Presentazione e avvertenze	3
2. Componenti del sistema	4
3. Strutture e dimensioni	6
4. Installazione kit tetto piano	8

1. Presentazione e avvertenze

Nell'installazione degli impianti solari devono essere rispettate le leggi e i regolamenti vigenti. Per il montaggio su tetti devono essere applicate, prima dell'inizio dei lavori, le protezioni anticaduta (impalcature, dispositivi di arresto, cinture ecc.) rispettando le prescrizioni in materia di prevenzione degli incidenti sul lavoro.

Devono essere utilizzate solo attrezzature e materiali rispondenti alle normative di sicurezza vigenti nei luoghi di lavoro.

Il montaggio può essere eseguito solo da personale specializzato, qualificato e autorizzato, in possesso di un documento di formazione riconosciuto per il settore specifico di applicazione.

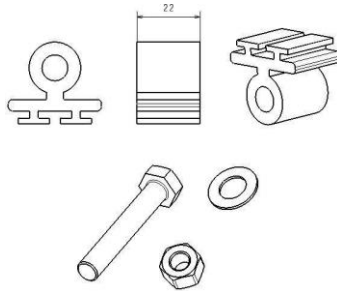


2. Componenti del sistema

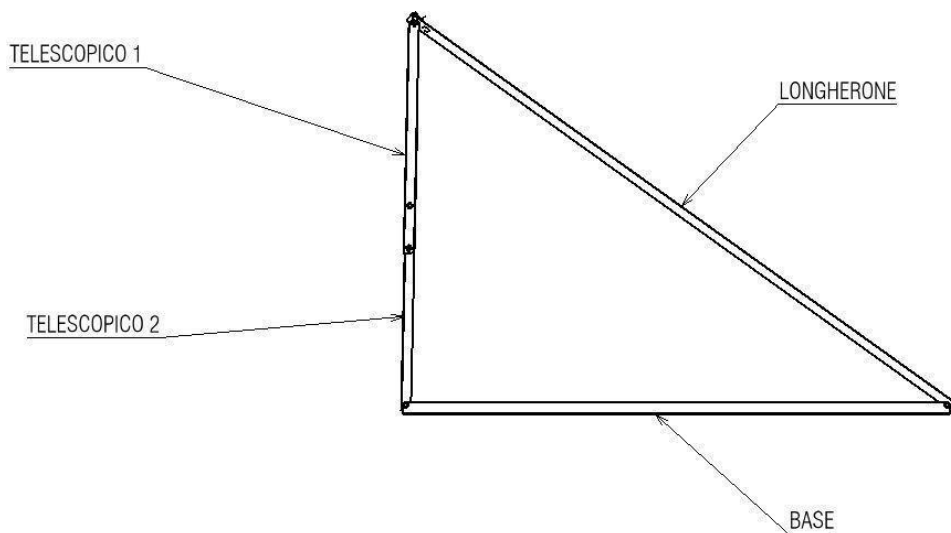
Cod: 101010156-101010159:

Kit di fissaggio su tetto/superficie piana di collettori solari serie ATON O realizzato in acciaio zincato verniciato **Cod: 101010156**, realizzato in acciaio inox **Cod: 101010159**. Costituito di 4 pezzi: staffa orizzontale multiforo (BASE), longherone reggi collettore (LONGHERONE) e telescopici multiposizione per regolare l'inclinazione del campo solare (TELESCOPICO 1-2).
Inclinazioni possibili: 35° 40° 45°.

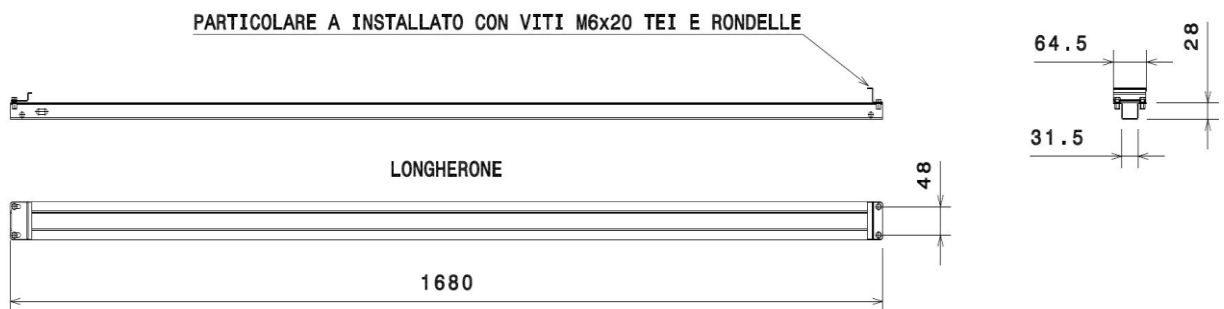
Viti e dadi e profilo fissa collettore ad occhio inclusi.



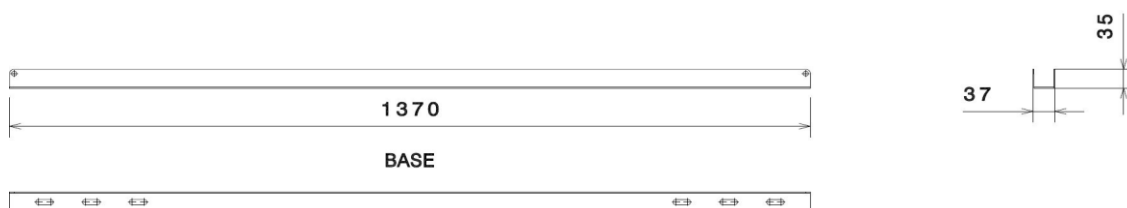
Il kit è singolo (fissaggio di un lato del collettore solare) pertanto per lo staffaggio di un collettore solare serie ATON O si devono prevedere due kit.



a) N°1 longherone verticale (1680 mm) reggi collettore con squadre per bloccare il collettore;



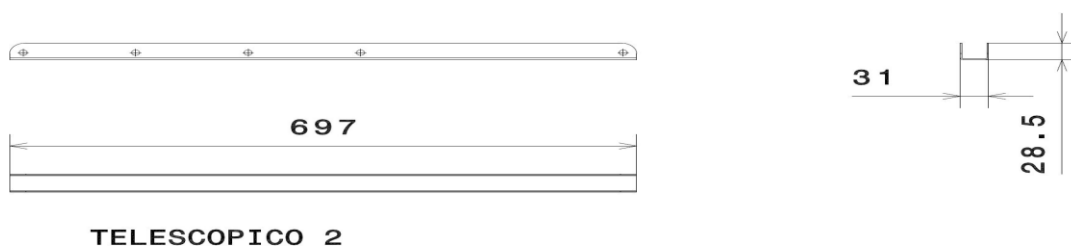
b) N°1 base di appoggio (1370 mm)



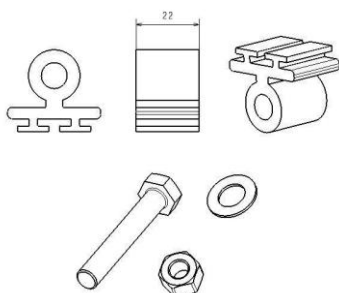
c) N°1 telescopico superiore (690 mm)



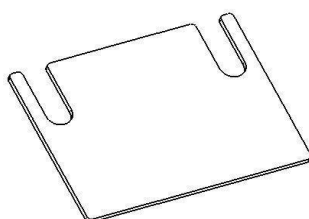
d) N°1 telescopico inferiore (697 mm)



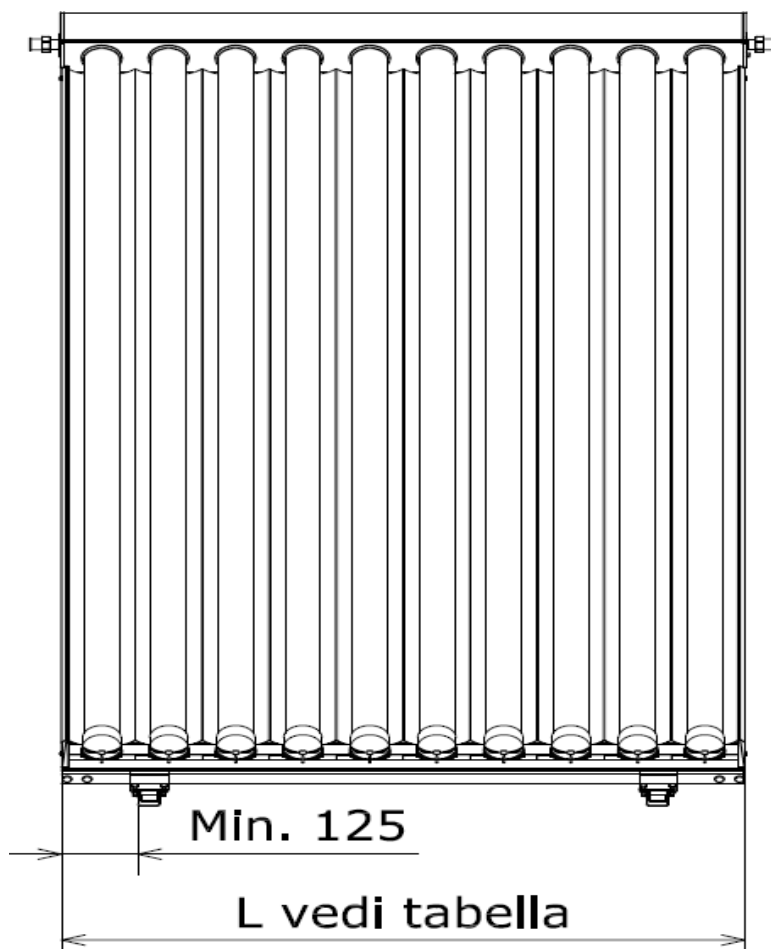
e) N°6 Dado M8, N°6 Vite M8x50, N°6 Rondelle, N°1 Estruso alluminio (22 mm) per fissaggio collettore



f) N°1 staffa superiore per testata ATON-S O

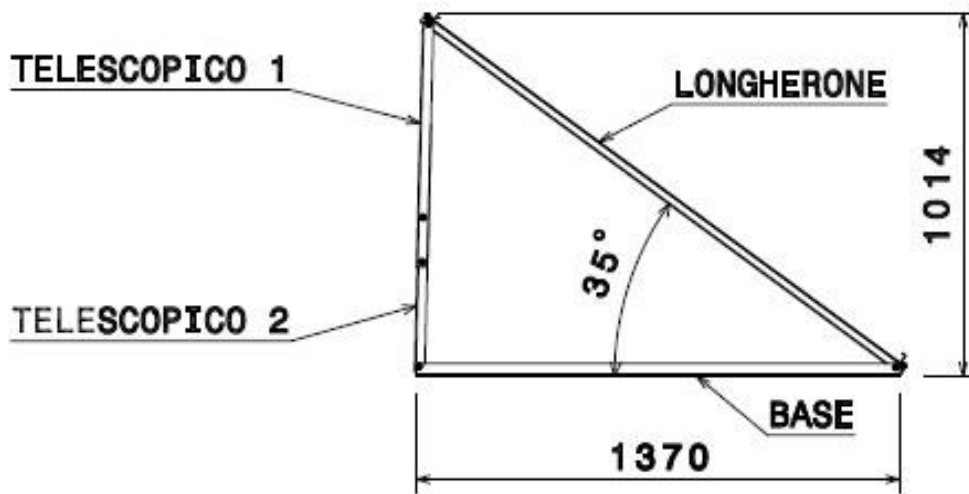
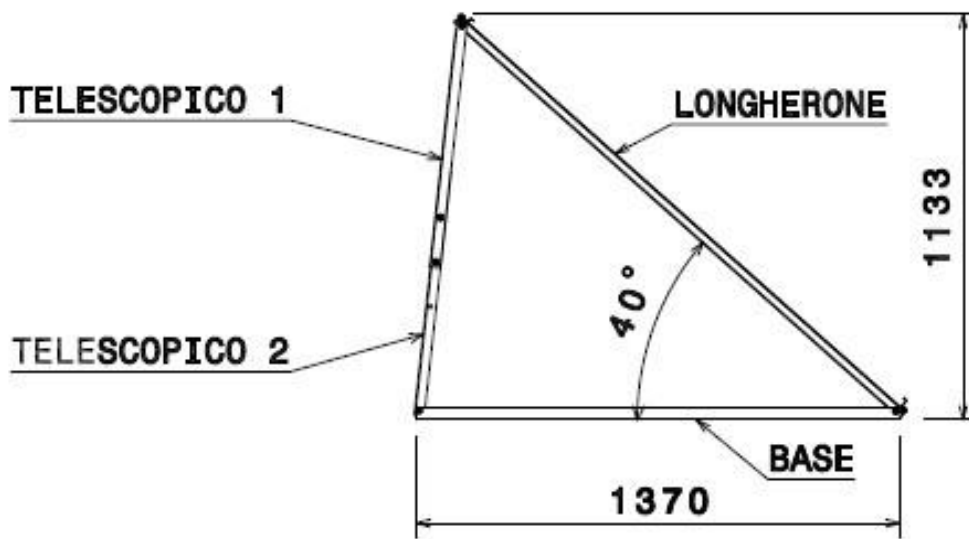
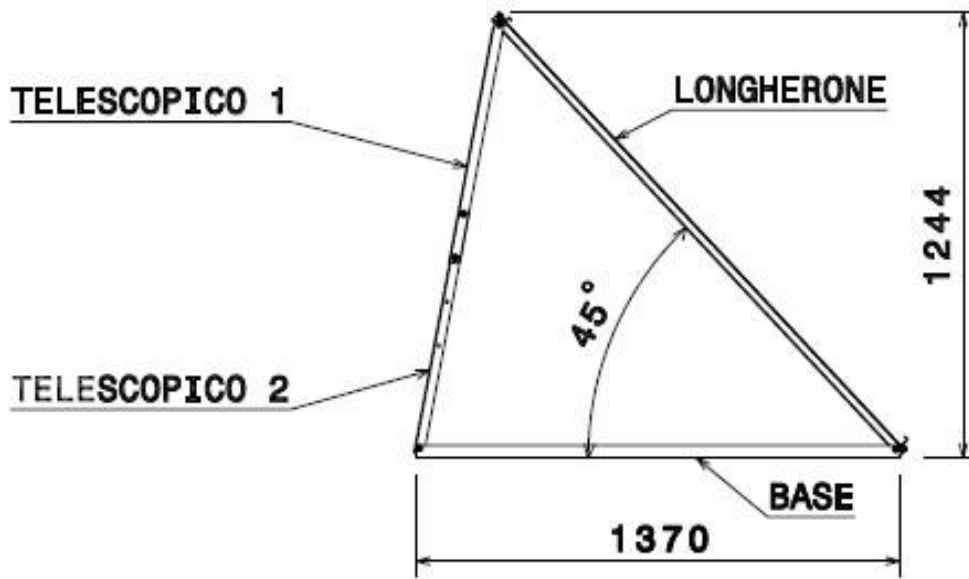


3. Strutture e dimensioni



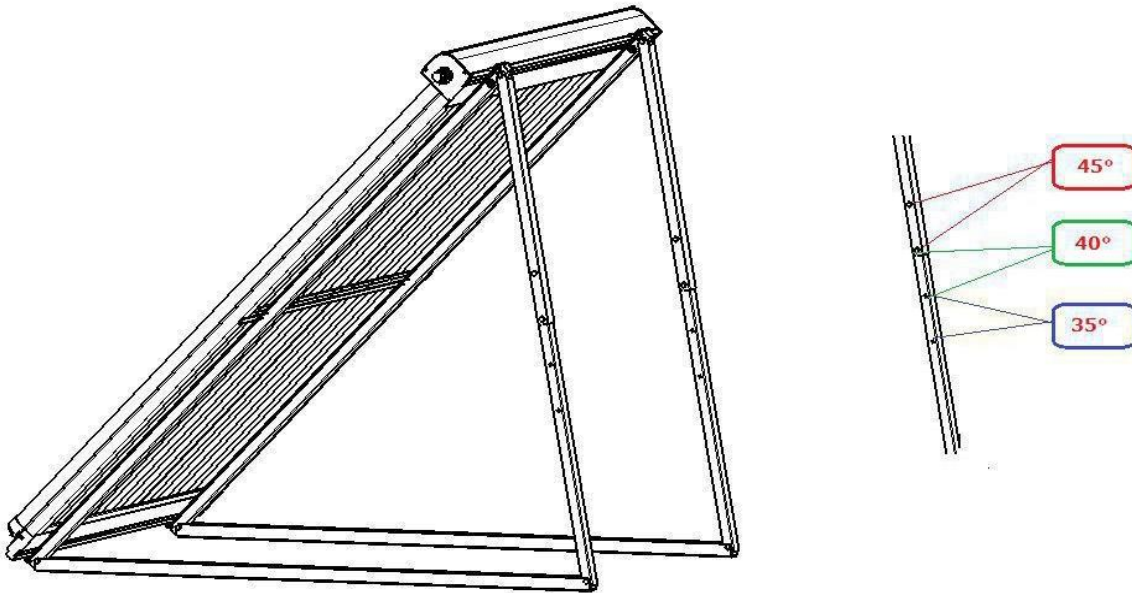
	ATON-S 10 O	ATON-S 12 O	ATON-S 14 O	ATONS 16 O	ATON-S18 O	ATON-S 20 O
L	1100	1320	1540	1760	1980	2200

Prima di iniziare l'installazione del collettore solare è necessario verificare l'ingombro massimo. E' importante eseguire con cura il posizionamento dei fissaggi alla superficie piana in maniera tale da rispettare le quote minime come da disegni sopra riportati.

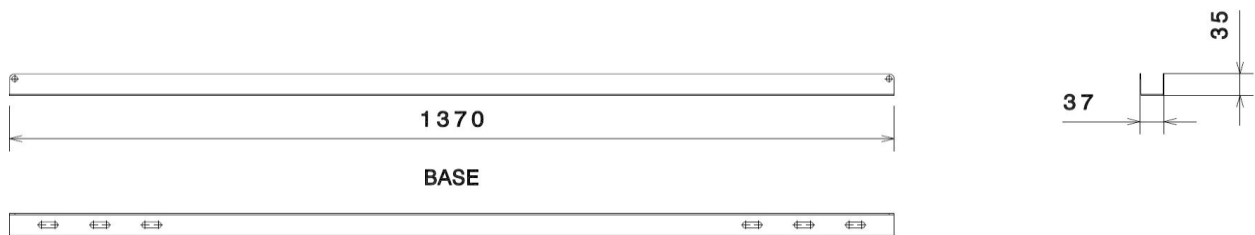


4. Installazione kit tetto piano

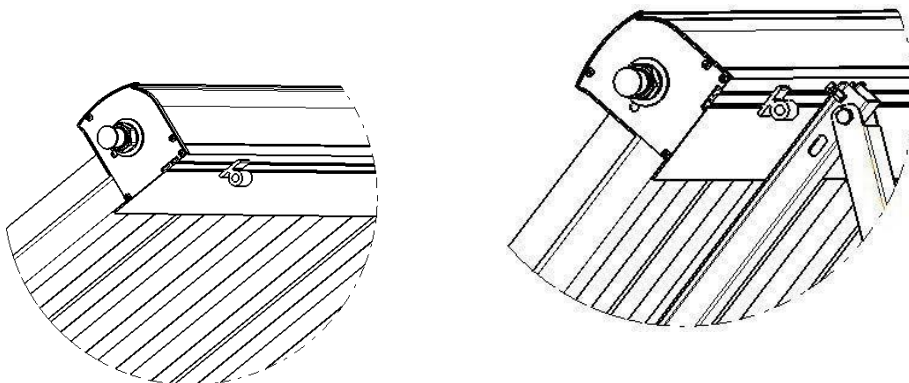
Montare ciascun triangolo di staffaggio fissando i componenti con l'apposita bulloneria, prestando attenzione al fissaggio dei TELESCOPICI verticali multi-posizione per regolare l'inclinazione del collettore solare (35° - 40° - 45°).



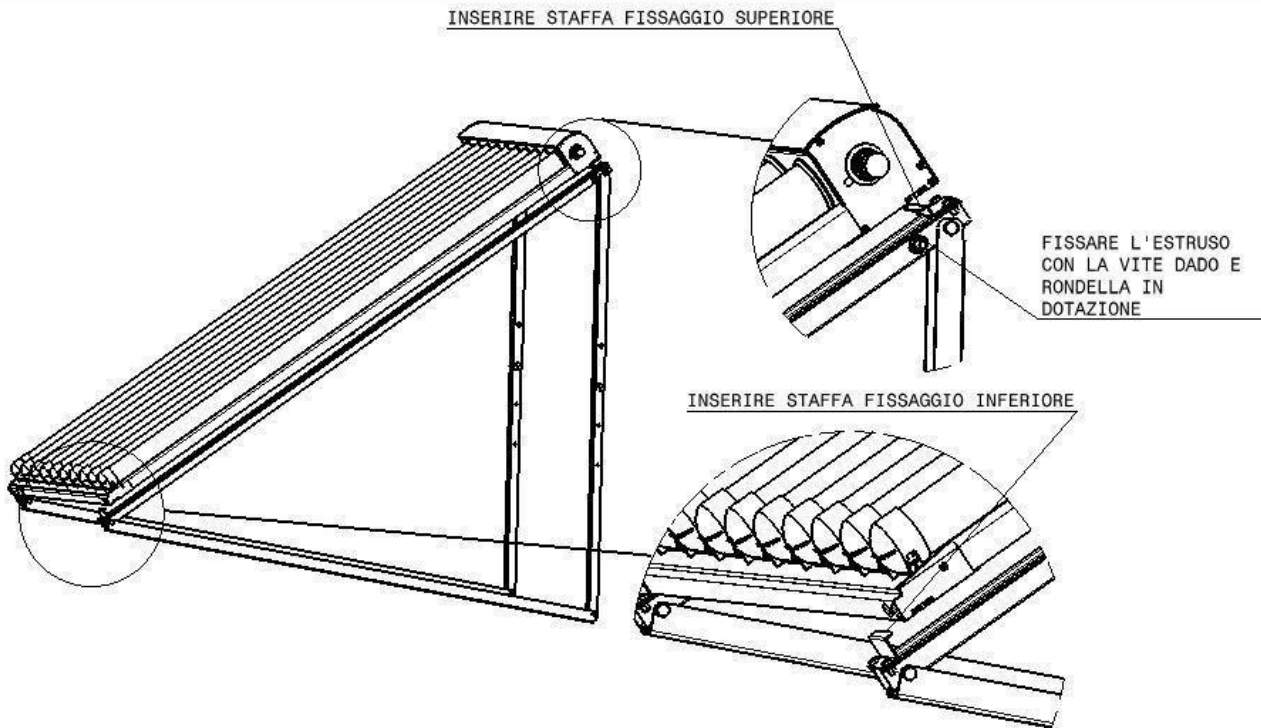
Fissare i triangoli di staffaggio alla superficie piana attraverso le asole della staffa BASE orizzontale



Posizionare sul collettore l'ESTRUSO di fissaggio da inserire nei due triangoli premontati.



Montare il collettore solare fissandolo alle apposite squadre inferiore e superiore.





Kloben Industries S.r.l.
Sede Legale: Via Pierluigi da Palestrina, 2
20124 Milano (MI)
Sede Operativa: Via dell'Artigianato, 58
37051 Bovolone (VR)
T +39 0459237300
F +39 0457971866
info@kloben.it
www.kloben.it

Il costruttore nella costante azione di miglioramento dei prodotti, si riserva la possibilità di modificare i dati espressi in questa documentazione in qualsiasi momento e senza preavviso. La presente documentazione è un supporto informativo e non considerabile come contratto nei confronti di terzi.