



## Il Conto Termico 2.0

Il **Conto Termico 2.0** potenzia e semplifica il meccanismo di sostegno già introdotto dal decreto 28/12/2012, che incentiva interventi per l'incremento dell'efficienza energetica e la produzione di energia termica da fonti rinnovabili.

I **beneficiari** sono Pubbliche Amministrazioni, imprese e privati che potranno accedere a fondi per 900 milioni di euro annui, di cui 200 destinati alla PA.

Il **responsabile** della gestione del meccanismo e dell'erogazione degli incentivi è il **Gestore dei Servizi Energetici - GSE**, la società pubblica che promuove lo sviluppo delle fonti rinnovabili e dell'efficienza energetica in Italia.

### IL CT 2.0 È SEMPLIFICATO E POTENZIATO

- Potenziate le modalità di accesso per la PA
- Introdotti nuovi interventi di efficienza energetica
- Ampliato il perimetro dei Soggetti ammessi (società *in house* e cooperative di abitanti)
- Aumentata la dimensione degli impianti ammissibili
- Snellita la procedura di accesso diretto per apparecchi a catalogo
- Innalzato il limite per l'erogazione con un'unica rata da 600 a 5.000 euro
- Ridotti da 6 a 2 mesi i tempi di erogazione degli incentivi

### RIQUALIFICARE I PROPRI EDIFICI AVVALENDOSI DEL CT 2.0 SIGNIFICA:

- migliorare le prestazioni energetiche e ridurre i costi dei consumi
- recuperare in tempi brevi parte della spesa sostenuta
- consentire alle PA di esercitare il loro ruolo esemplare previsto dalle direttive sull'efficienza energetica
- contribuire a costruire un "Paese più efficiente"

## I requisiti

I soggetti che possono richiedere gli incentivi del CT 2.0 sono:

- **Pubbliche Amministrazioni**, inclusi gli ex Istituti Autonomi Case Popolari, le cooperative di abitanti iscritte all'Albo nazionale delle società cooperative edilizie di abitazione e dei loro consorzi costituito presso il Ministero dello Sviluppo Economico, nonché le società a patrimonio interamente pubblico e le società cooperative sociali iscritte nei rispettivi albi regionali.

- **Soggetti privati**

L'accesso ai meccanismi di incentivazione può essere richiesto direttamente dai soggetti ammessi o per il tramite di ESCO: per le Pubbliche Amministrazioni attraverso la sottoscrizione di un contratto di prestazione energetica, per i soggetti privati anche mediante un contratto di servizio energia previsti dal d.lgs. 115/2008.

Dal 19 luglio 2016 (a 24 mesi dall'entrata in vigore del d.lgs. 102/2014), potranno presentare richiesta di incentivazione al GSE solamente le ESCO in possesso della certificazione, in corso di validità, secondo la norma UNI CEI 11352.

## Gli incentivi

Gli incentivi saranno regolati da contratti di diritto privato tra il GSE e il Soggetto Responsabile.

Gli incentivi sono corrisposti dal GSE nella forma di **rate annuali costanti della durata compresa tra 2 e 5 anni**, a seconda della tipologia di intervento e della sua dimensione, oppure in **un'unica soluzione**, nel caso in cui l'ammontare dell'incentivo non superi 5.000 euro.

Le PA e le ESCO che operano per loro conto che optano per l'**accesso diretto** possono richiedere l'erogazione dell'incentivo in un'unica soluzione anche nel caso in cui l'importo del beneficio complessivamente riconosciuto superi i 5.000 euro.

Le PA e le ESCO che operano per loro conto che optano per l'**accesso tramite prenotazione** possono beneficiare di un pagamento in acconto ad avvio lavori e un saldo alla loro conclusione.

Per ciascuna tipologia di intervento sono definite le **spese ammissibili**, ai fini del calcolo dell'incentivo, nonché i massimali di costo e il valore dell'incentivo.

**Gli incentivi del CT 2.0 non sono cumulabili con altri incentivi statali**, fatti salvi i fondi di rotazione, i fondi di garanzia e i contributi in conto interesse.

**Alle PA** (escluse le cooperative di abitanti e le cooperative sociali) è **consentito il cumulo degli incentivi con incentivi in conto capitale, anche statali**, nei limiti di un finanziamento complessivo massimo del 100% delle spese ammissibili.

## Gli interventi incentivabili

### CAT.1)

#### INTERVENTI DI INCREMENTO DELL'EFFICIENZA ENERGETICA IN EDIFICI ESISTENTI (RISERVATI ALLA PA)

- **Efficientamento dell'involucro**
  - coibentazione pareti e coperture
  - sostituzione serramenti
  - installazione schermature solari
  - trasformazione degli edifici esistenti in "Edifici a energia quasi zero" (nZEB)
  - illuminazione d'interni
  - tecnologie di *building automation*
- **Sostituzione di impianti esistenti per la climatizzazione invernale con impianti a più alta efficienza come le caldaie a condensazione**

### CAT.2)

#### INTERVENTI DI PICCOLE DIMENSIONI DI PRODUZIONE DI ENERGIA TERMICA DA FONTI RINNOVABILI E DI SISTEMI AD ALTA EFFICIENZA

- **Sostituzione di impianti esistenti con generatori alimentati a fonti rinnovabili:**
  - pompe di calore, per climatizzazione anche combinata per Acqua Calda Sanitaria
  - caldaie, stufe e termocamini a biomassa
  - sistemi ibridi a pompe di calore
- **Installazione di impianti solari termici anche abbinati a tecnologia *solar cooling* per la produzione di freddo**

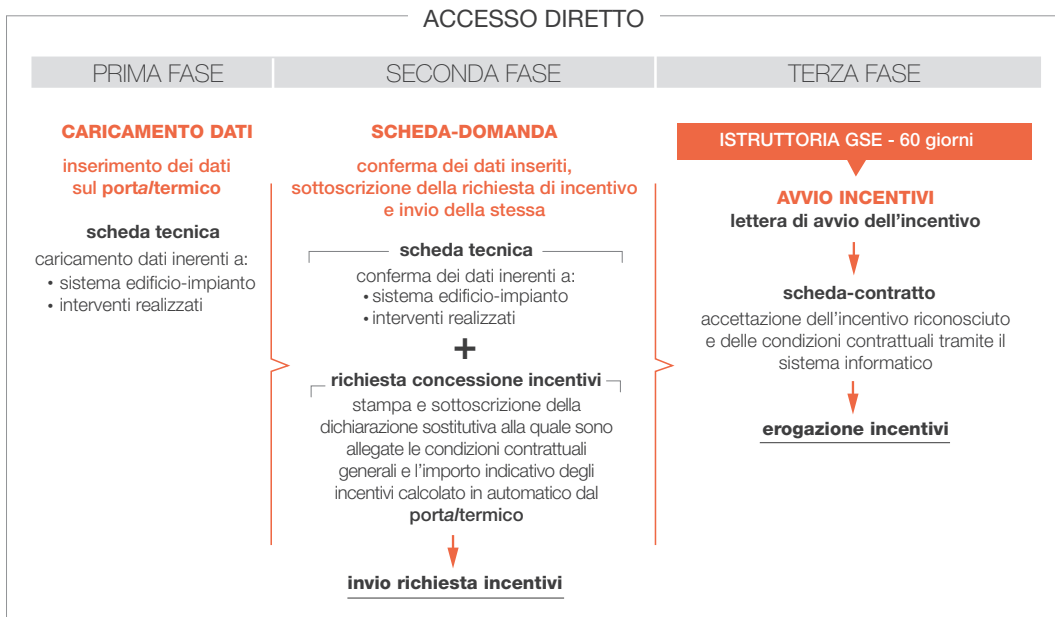
Gli interventi devono essere realizzati utilizzando esclusivamente **apparecchi e componenti di nuova costruzione** e devono essere **correttamente dimensionati** in funzione dei **reali fabbisogni** di energia termica.

## I meccanismi di accesso

L'accesso agli incentivi può avvenire secondo 2 modalità:

**1) accesso diretto:** per gli interventi realizzati dalle PA e dai soggetti privati, la richiesta deve essere presentata entro 60 giorni dalla fine dei lavori.

E' previsto un **iter semplificato** per gli interventi riguardanti l'installazione di uno degli apparecchi di piccola taglia (per generatori  $\leq 35$  kW e per sistemi solari  $\leq 50$  mq) contenuti nel **Catalogo degli apparecchi domestici**, reso pubblico e aggiornato periodicamente dal GSE.



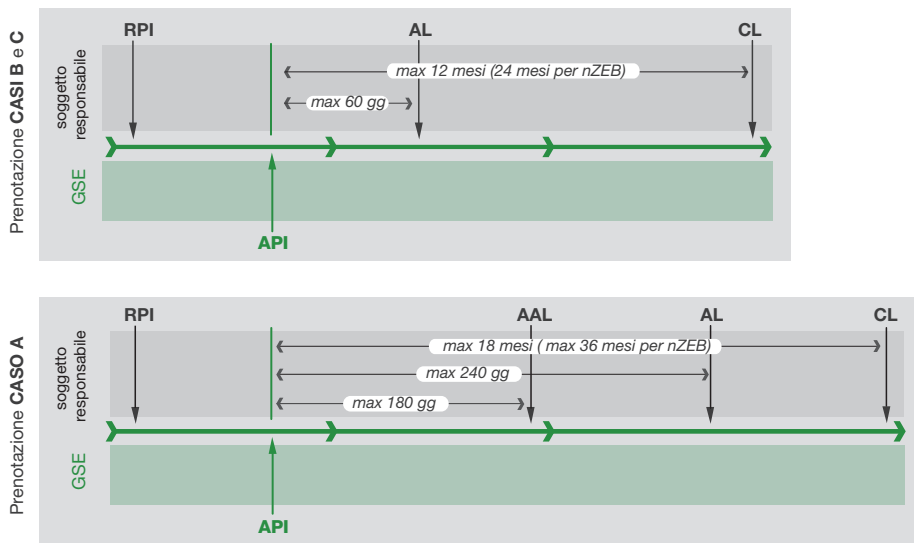
**2) tramite prenotazione:** per gli interventi ancora da realizzare da parte delle PA e delle ESCO che operano per loro conto, erogazione di un primo acconto all'avvio e il saldo alla conclusione dei lavori.

Per la **prenotazione dell'incentivo**, le PA, ad eccezione delle cooperative di abitanti e delle cooperative sociali, possono presentare la **scheda-domanda a preventivo**, qualora si verifichi una delle seguenti condizioni:

- A)** la presenza di una Diagnosi Energetica e un atto amministrativo attestante l'impegno alla realizzazione di almeno un intervento tra quelli indicati nella Diagnosi Energetica;
- B)** la presenza di un contratto di prestazione energetica stipulato tra la PA e una ESCO;
- C)** la presenza di un provvedimento o atto amministrativo attestante l'avvenuta assegnazione dei lavori con il verbale di consegna dei lavori.

La richiesta di prenotazione deve essere accettata dal GSE. In tal caso, quest'ultimo procede a impegnare, a favore del richiedente, la somma corrispondente all'incentivo spettante.

### TEMPISTICHE PRENOTAZIONE



**RPI:** richiesta prenotazione incentivo  
**API:** accettazione prenotazione incentivo  
**AL:** avvio lavori

**CL:** conclusione lavori  
**AAL:** avvenuta assegnazione lavori

## IL CT 2.0 PREVEDE INCENTIVI PIU' ALTI

- **fino al 65%** della spesa sostenuta per gli **nZEB**
- **fino al 40%** per gli interventi di **isolamento di muri e coperture**, per la **sostituzione di chiusure finestrate**, per l'**installazione di schermature solari**, l'**illuminazione di interni**, le tecnologie di **building automation**, le **caldaie a condensazione**
- **fino al 50%** per gli **interventi di isolamento termico** nelle zone climatiche E/F e **fino al 55%** nel caso di **isolamento termico** e **sostituzione delle chiusure finestrate**, se **abbinati ad altro impianto** (caldaia a condensazione, pompe di calore, solare termico, ecc.)
- **anche fino al 65%** per **pompe di calore**, **caldaie** e **apparecchi a biomassa**, **sistemi ibridi a pompe di calore** e **impianti solari termici**
- **il 100%** delle spese per la **Diagnosi Energetica** e per l'**Attestato di Prestazione Energetica (APE)** per la PA (e le ESCO che operano per loro conto) e **il 50 %** per i soggetti privati, con le Cooperative di abitanti e le Cooperative sociali

### portaltermico

La richiesta operativa degli incentivi in accesso diretto deve avvenire tramite l'apposito applicativo informatico **Portaltermico**, attraverso il quale i soggetti, **entro 60 giorni dalla data di conclusione dell'intervento**, potranno compilare e inviare la documentazione necessaria per l'ammissione all'incentivo.

#### Contatti

Per informazioni tel.: **800 16.16.16**  
email: **contotermico@cc.gse.it**